

คู่มือการปฏิบัติงาน (Work Manual)

งานติดตั้งไฟฟ้าสาธารณะ /
งานซ่อมแซมไฟฟ้าสาธารณะ ดับ/ชำระ

กองช่าง

เทศบาลตำบลเชียงเคี่ยน อำเภอเมืองสกลนคร จังหวัดสกลนคร

สารบัญ

	หน้า
1. วัตถุประสงค์	1
2. ขอบเขต	1
3. คำจำกัดความ	1
4. หน้าที่ความรับผิดชอบ	2
5. ผังกระบวนการงาน	3
6. ขั้นตอนการติดตามประเมินผลการดำเนินงาน	3

ภาคผนวก

1. คู่มือมาตรฐาน ไฟฟ้าสาธารณะ
2. ตัวอย่างแบบฟอร์ม

คู่มือการปฏิบัติงาน

กระบวนการให้บริการติดตั้งไฟฟ้าสาธารณะ / การซ่อมแซมไฟฟ้าสาธารณะ ดับ/ชำรุด

1. วัตถุประสงค์

1.1 เพื่อให้กองช่าง มีการจัดทำคู่มือการปฏิบัติงานที่ชัดเจน อย่างเป็นลายลักษณ์อักษร ที่แสดงถึงรายละเอียดขั้นตอนการปฏิบัติงานของกระบวนการติดตั้งไฟฟ้าสาธารณะ / การซ่อมแซมไฟฟ้าสาธารณะ ดับ/ชำรุด ของหน่วยงานและสร้างมาตรฐานการปฏิบัติงานที่มุ่งไปสู่การบริหารคุณภาพทั่วทั้งองค์กรอย่างมีประสิทธิภาพ เกิดผลงานที่ได้มาตรฐานเป็นไปตามเป้าหมาย ได้ผลิตผลหรือการบริการที่มีคุณภาพและบรรลุข้อกำหนดที่สำคัญของกระบวนการ

1.2 เพื่อเป็นหลักฐานแสดงวิธีการทำงานที่สามารถถ่ายทอดให้กับผู้เข้ามาปฏิบัติงานใหม่ พัฒนาให้การทำงานเป็นมืออาชีพ และใช้ประกอบการประเมินผลการปฏิบัติงานของบุคลากร รวมทั้งแสดงหรือเผยแพร่ให้กับบุคคลภายนอก หรือผู้ใช้บริการ ให้สามารถเข้าใจและใช้ประโยชน์จากกระบวนการที่มีเพื่อขอรับบริการที่ตรงกับความต้องการ

1.3 เพื่อให้เกิดความรู้ความเข้าใจที่ถูกต้องเกี่ยวกับกระบวนการ การซ่อมแซมไฟฟ้าแสงสว่างสาธารณะ ถูกต้องตามคู่มือไฟฟ้าสาธารณะขององค์กรปกครองส่วนท้องถิ่น และใช้เป็นแนวทางในการปฏิบัติงานได้อย่างถูกต้องสอดคล้องกับวิธีการและแนวทางปฏิบัติงานที่ได้มีกำหนดไว้

2. ขอบเขต

คู่มือการปฏิบัตินี้ครอบคลุมขั้นตอนตั้งแต่มาตรฐานไฟฟ้าสาธารณะนี้ กำหนดขึ้นเพื่อให้ครอบคลุมการให้บริการไฟฟ้าสาธารณะในเขตเทศบาลตำบลเชียงเคียว บนพื้นฐานความเหมาะสมทางด้านเทคนิค งบประมาณ พร้อมทั้งได้กำหนดขั้นตอนปฏิบัติเกี่ยวกับการสำรวจ ออกแบบ ติดตั้ง ตรวจสอบ ซ่อมแซม บำรุงรักษาการจัดหาวัสดุ อุปกรณ์ และการจัดการด้านบุคลากรของเทศบาลตำบลเชียงเคียว

3. คำจำกัดความ

3.1 ไฟฟ้าสาธารณะ หมายถึง การติดตั้งโคมไฟฟ้าแสงสว่าง ระบบแรงต่ำ 220-230 โวลต์ (1 เฟส) และ 380-400 โวลต์ (3 เฟส) ในเขตเทศบาลตำบลเชียงเคียว บริเวณถนนสายหลัก แนวถนนสายรอง ทางแยก สวนสาธารณะ ตลาด สนามเด็กเล่น ลานจอดรถสาธารณะ ลานกีฬา เป็นต้น

- ถนนสายหลัก หมายถึง ถนนสายหลักของท้องถิ่น เช่น ถนนที่ต่อเชื่อมกับทางหลวงแผ่นดิน ถนนในเขตชุมชนหนาแน่น เป็นต้น

- ถนนสายรอง หมายถึง ถนนต่อแยกจากถนนสายหลัก

- ทางแยก หมายถึง บริเวณที่ถนนสองเส้นหรือมากกว่ามาเชื่อมต่อกัน

3.2 อุปกรณ์ที่ใช้ในการติดตั้งไฟฟ้าสาธารณะ

3.2.1 โคมไฟฟ้า (Luminaire) หมายถึง อุปกรณ์ไฟฟ้าที่ประกอบด้วยหลอดไฟฟ้าและจุดประกอบเพื่อติดตั้งให้แสงสว่างแก่บริเวณที่ต้องการ ซึ่งประกอบด้วย

(1) ตัวโคมไฟ ทำด้วยวัสดุที่ไม่ขึ้นสนิม ไม่ผุกร่อนและแข็งแรง ทนต่อดินฟ้าอากาศ เช่น Die cast Aluminum หรือ Glass - fiber Reinforced Polyester เป็นต้น

(2) ฝาครอบ อาจทำด้วย Polycarbonate Toughened Flat Glass หรือ Acrylic Glass ซึ่งแสงจากหลอดไฟฟ้าต้องผ่านได้สะดวก และต้องทนต่อรังสีอุลตราไวโอเล็ตด้วยแผ่นสะท้อนแสงซึ่งติดตั้งเหนือและข้างหลอดไฟฟ้าต้องเป็นแบบอลูมิเนียมคุณภาพสูง

(3) ส่วนควบคุม จะอยู่ด้านหลังเพื่อใส่บัลลาสต์ อิกนิเตอร์ (Ignitor) คาปาซิเตอร์ และขั้วต่อสาย เนื่องจากโคมไฟถนนจะต้องติดตั้งนอกรอาคาร จึงต้องมีการป้องกันแมลง ฝุ่นและน้ำเข้าสู่โคมไฟ ดังนั้นโคมไฟถนนจึงต้องมีระดับการป้องกัน (Degree of Protection) อย่างน้อย ดังนี้

- ส่วนของหลอด (Lamp Compartment) IP 54
- ส่วนควบคุม (Control Gear Compartment) IP 23

3.2.2 กิ่งโคมไฟฟ้า (Rod หรือ Arm) หมายถึง อุปกรณ์ที่เชื่อมต่อกับโคมไฟฟ้า และแป้นติดกิ่งโคม เพื่อยื่นออกไปให้แสงสว่างแก่บริเวณที่ต้องการ

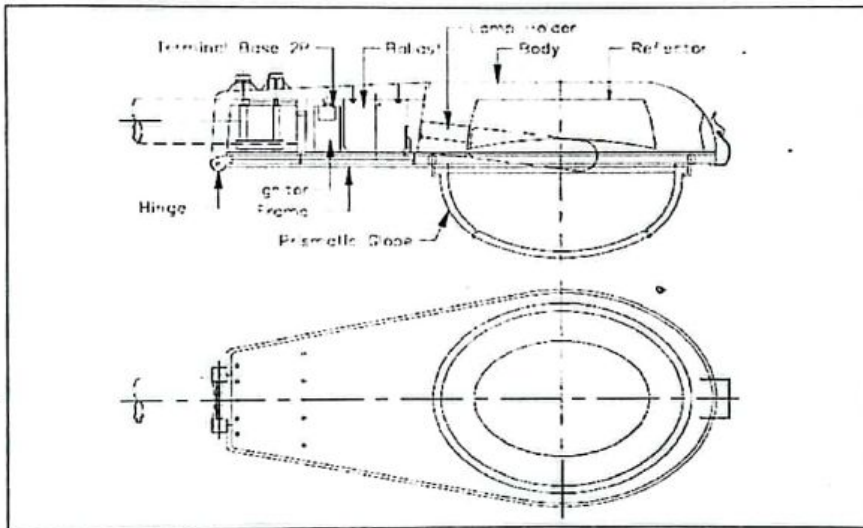
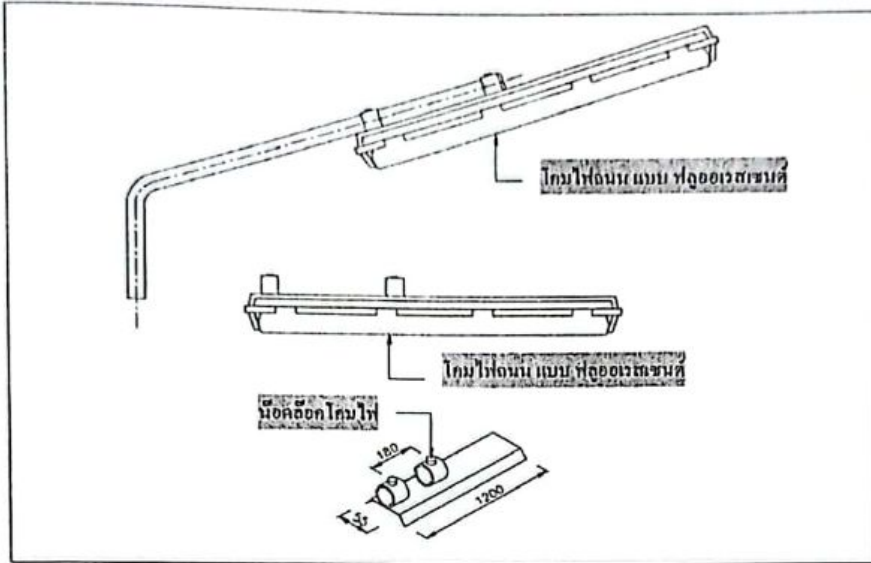
3.2.3 แป้นติดกิ่งโคม (Bracket) หมายถึง อุปกรณ์ที่ติดกับเสาไฟฟ้า ผนัง หรือกำแพง เพื่อยึดกิ่งโคมไฟฟ้า และโคมไฟฟ้า

3.2.4 หลอดไฟฟ้า หรือ ดวงโคม (Lamp) หมายถึง แหล่งกำเนิดแสงสว่าง มีหลายชนิด และสามารถเลือกใช้ได้ตามวัตถุประสงค์ที่ต้องการใช้งาน เช่น หลอดไฟฟ้าฟลูออเรสเซนต์และหลอดแสงจันทร์ เป็นหลอดที่เหมาะสมสำหรับถนนสายรองและทางเท้า หลอดไฟฟ้าโซเดียมความดันต่ำ (Low Pressure Sodium Lamp) ซึ่งให้แสงสว่างในลักษณะสีเหลือง (Monochromatic Yellow Light) เหมาะสำหรับไฟถนนที่จุดทางแยก และเส้นทางที่มีทัศนวิสัยซึ่งยากแก่การมองเห็น เช่น ภาคเหนือซึ่งเป็นพื้นที่ที่มีหมอกจัด หลอดไฟฟ้าโซเดียมความดันสูง (High Pressure Sodium Lamp) มีอายุการใช้งานยาวกว่าและให้สีเป็นธรรมชาติกว่า (Render Colours) เหมาะสำหรับพื้นที่ที่ต้องการความสว่างสดใส

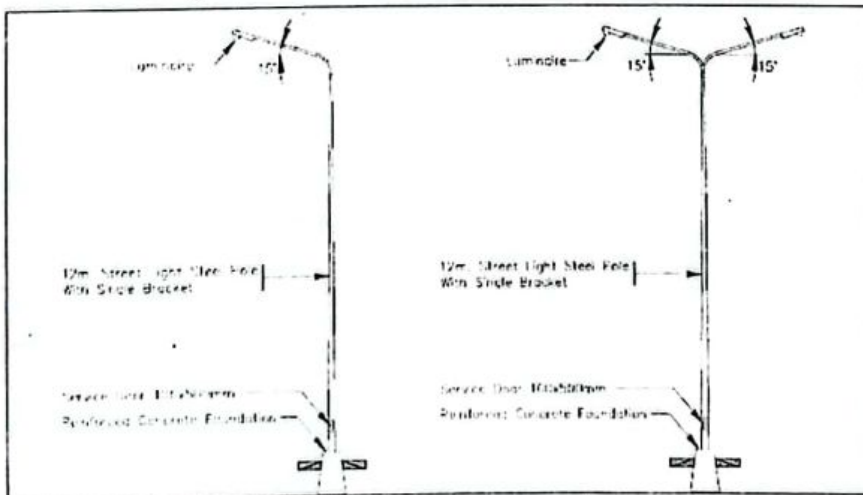
3.2.5 อุปกรณ์ควบคุม (Control Switch) หมายถึง อุปกรณ์ควบคุมการ เปิด - ปิด ไฟฟ้าสาธารณะ มีหลายชนิด เช่น สวิตช์เวลา (Time Switch) สวิตช์ควบคุมด้วยแสง (Photo Switch) และสวิตช์ธรรมดา เป็นต้น

3.2.6 เสาไฟฟ้า หรือ เสาดวงโคม หมายถึง เสาที่ยึดกิ่งโคมและดวงโคมเพื่อให้ได้ความสูงตามต้องการ อาจจะเป็นเสาของการไฟฟ้า หรือเสาที่จัดซื้อพิเศษพร้อมชุดโคมไฟนั้นๆ

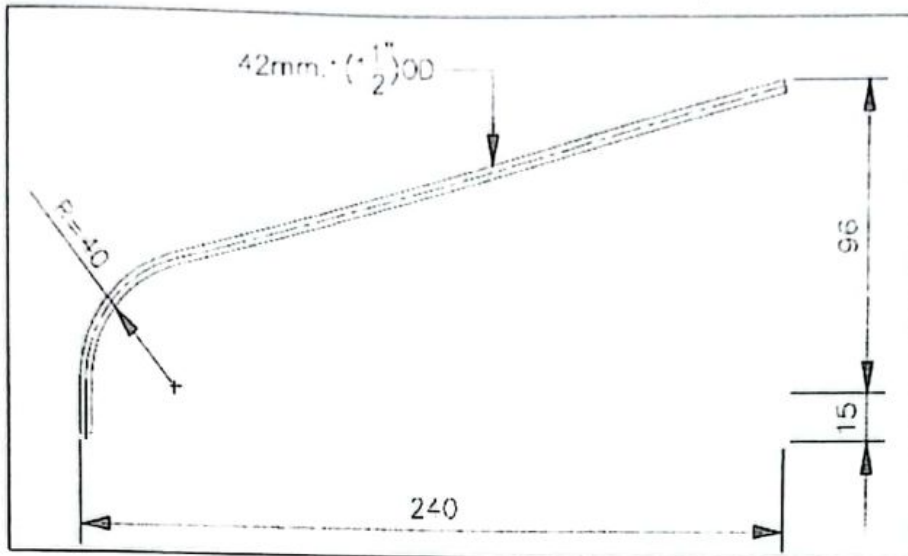
3.2.7 ความกว้างของถนน หมายถึง ระยะห่างจากขอบถนน (Kerb) ถึงขอบถนนของอีกฝั่ง กรณีไม่มีทางเท้าให้นับจากแนวเขตที่ดิน (Property Line) ถึงแนวเขตที่ดินของอีกฝั่ง



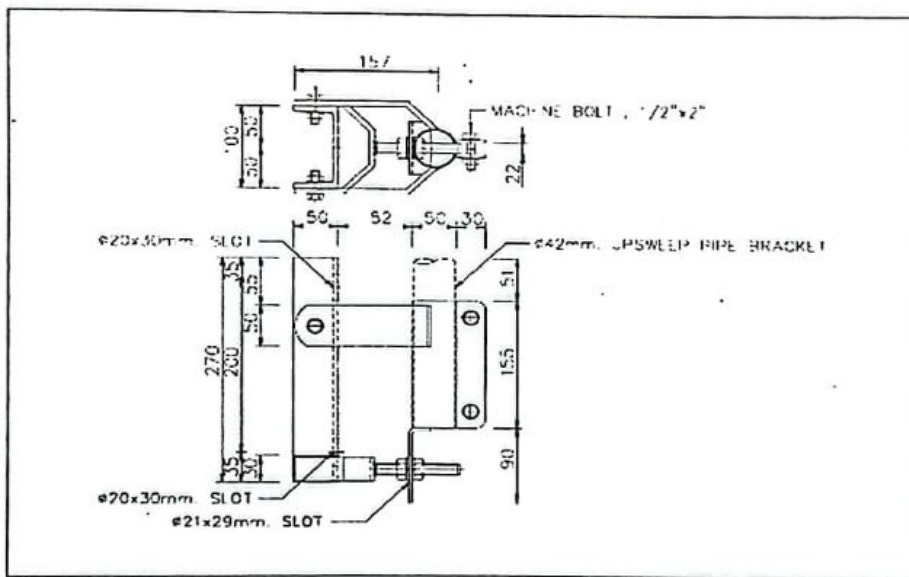
รูปที่ 1-1 แสดงโคมไฟฟ้า (Luminaire) ที่ประกอบด้วยหลอดไฟฟ้า และชุดประกอบเพื่อติดตั้งให้แสงสว่างแก่บริเวณที่ต้องการ



รูปที่ 1-2 แสดงชุดโคมไฟถนน



รูปที่ 1-3 กิ่งโคมไฟฟ้า (Rod หรือ Arm) อุปกรณ์ที่เชื่อมต่อกับโคมไฟฟ้า และเป็นติดกิ่งโคมเพื่อยื่นออกไปให้แสงสว่างแก่บริเวณที่ต้องการ



รูปที่ 1-4 แป้นติดกิ่งโคม (Bracket) อุปกรณ์ที่ติดกับเสาไฟฟ้า ผนัง หรือกำแพง เพื่อยึดกิ่งโคมไฟฟ้า และโคมไฟฟ้า

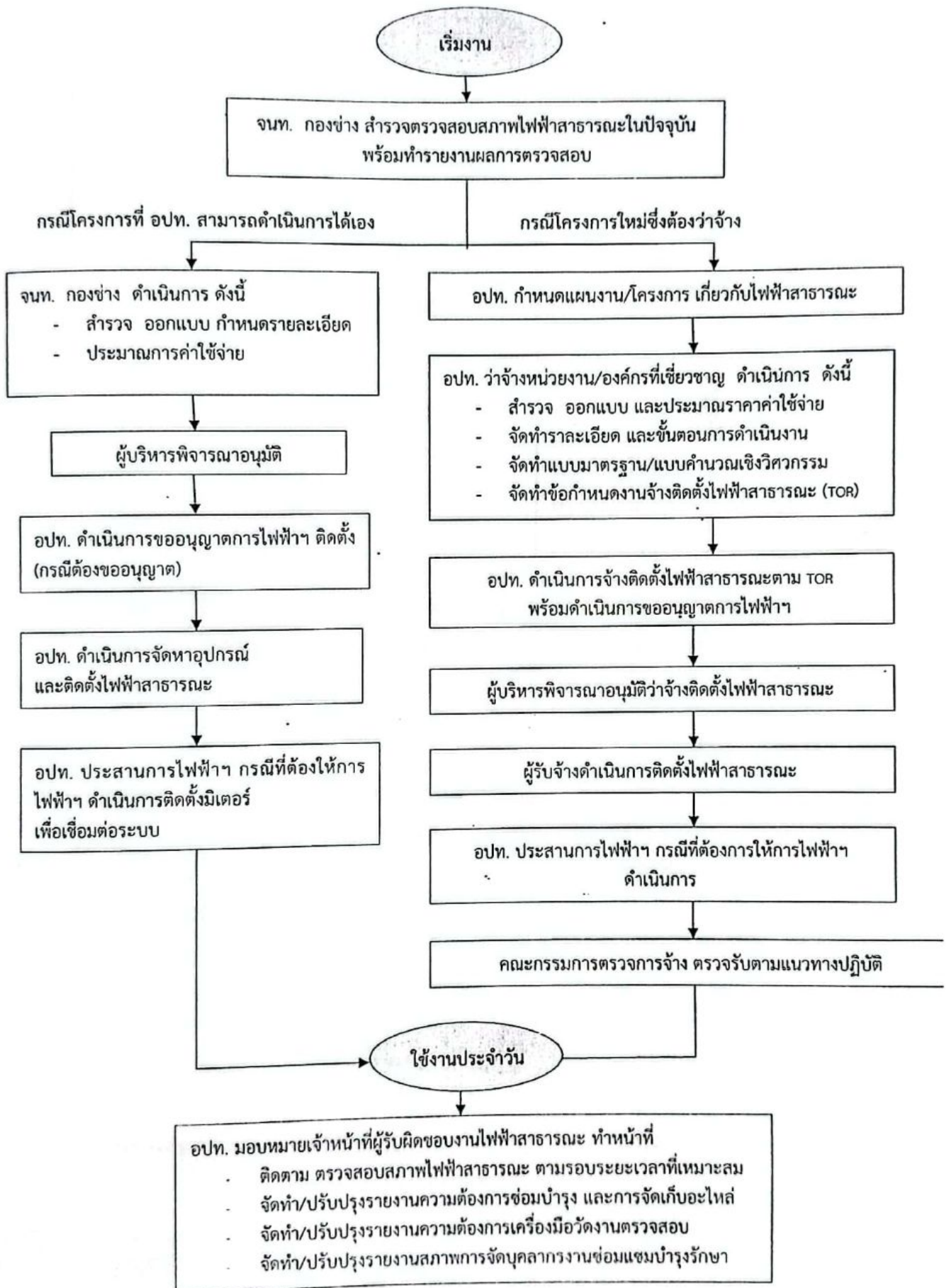
4. หน้าที่ความรับผิดชอบ

4.1 ผู้อำนวยการกองช่าง มีอำนาจหน้าที่

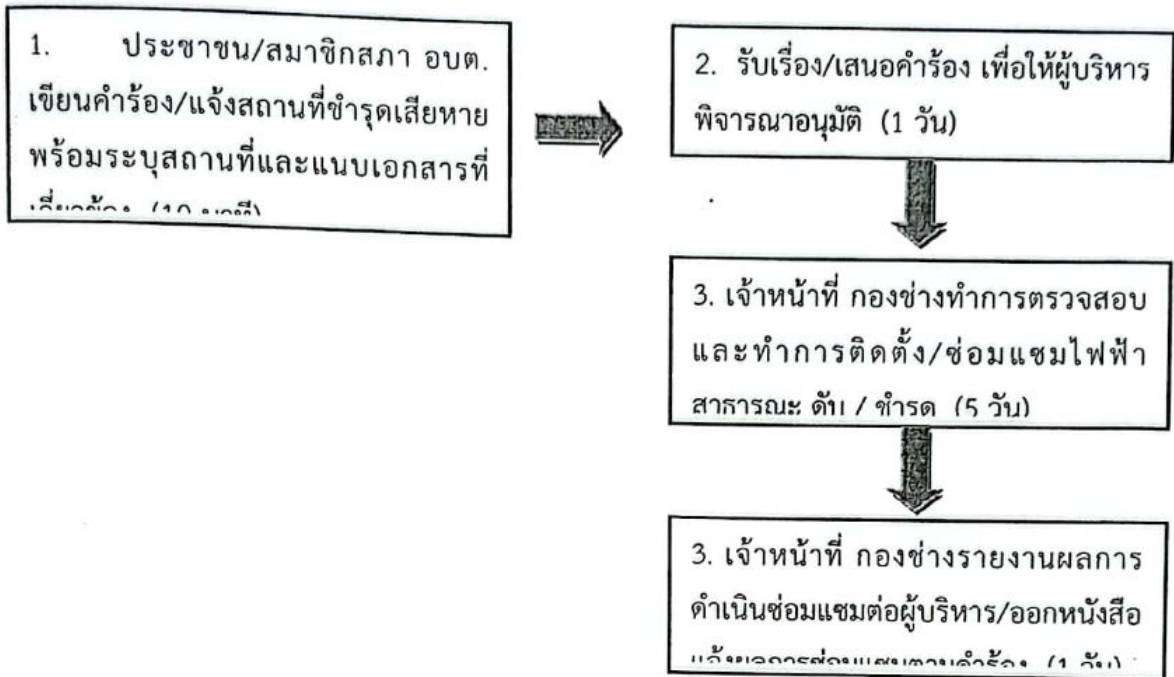
- มอบหมายการปฏิบัติหน้าที่ ให้ช่างไฟฟ้า มีหน้าที่ รับผิดชอบควบคุมดูแล ปรับปรุงดูแล และรับเรื่องราวร้องเรียน ร้องทุกข์เกี่ยวกับเรื่องไฟฟ้าแสงสว่างสาธารณะในเขตเทศบาลตำบลเชิงเครือ

5. Work Flow กระบวนการ

- ขั้นตอนการปฏิบัติงาน การดำเนินงานติดตั้งไฟฟ้าสาธารณะ ของเทศบาลตำบลเชิงเครือ



- ขั้นตอนการปฏิบัติงาน การดำเนินงานซ่อมแซมไฟฟ้าสาธารณะ ดับ/ชำรุด ของเทศบาล ตำบลเชียงเครือ



หมายเหตุ : จากเดิม ดำเนินการซ่อมแซมไฟฟ้าสาธารณะ ดับ / ชำรุด ภายในระยะเวลา 15 วัน

ปัจจุบันมีการกำหนดกระบวนการให้ชัดเจนขึ้น และลดขั้นตอนและระยะเวลาดำเนินการให้ สั้นลง รวดเร็วขึ้น

ใช้เวลาดำเนินการไม่เกิน 7 วันทำการ

6. ขั้นตอนการติดตามประเมินผลการดำเนินงาน

ผู้อำนวยการกองช่าง ติดตามและตรวจสอบผลการดำเนินงาน และรายงานผลให้ผู้บังคับบัญชา ทราบตามลำดับขั้นตอน และให้เจ้าหน้าที่ผู้รับผิดชอบ แจ้งผลการดำเนินงานให้ประชาชนผู้แจ้งเหตุ/ผู้ ร้องเรียนทราบภายในระยะเวลา 7 วันทำการ

หมายเหตุ : (อ้างอิงการดำเนินการในการติดตั้งไฟฟ้าสาธารณะ / การซ่อมแซมไฟฟ้าสาธารณะ ดับ/ ชำรุด

ของเทศบาลตำบลเชียงเครือ ได้ถือปฏิบัติตามคู่มือมาตรฐานไฟฟ้าสาธารณะ กรมส่งเสริมการปกครองท้องถิ่น กระทรวงมหาดไทย)

ตัวอย่างแบบฟอร์ม

ส่วนที่ 1 รายละเอียด (ส่วนผู้แจ้ง)

เขียนที่ เทศบาลตำบลเชียงเครือ

วันที่.....เดือน..... พ.ศ.....

เรื่อง แจ้งซ่อม และปรับปรุงน้ำประปา และไฟฟ้าสาธารณะ

เรียน นายกเทศมนตรีตำบลเชียงเครือ

เนื่องจาก น้ำประปา ไฟฟ้าสาธารณะ เกิดการชำรุดใช้การไม่ได้ในพื้นที่

หมู่ที่..... จำนวน.....จุด จุดที่เกิดการชำรุดใกล้เคียงกับ

.....
.....
.....
.....

ในการซ่อมบำรุง ได้แก่

1.
2.
3.
4.
5.

จึงเรียนมาเพื่อนายกเทศบาลตำบลเชียงเครือ ได้มอบหมายให้กองช่าง ดำเนินการซ่อม

บำรุงให้อยู่ในสภาพที่ใช้งานได้ต่อไป

ขอแสดงความนับถือ

.....
(นาย/นาง/นางสาว)

ส่วนที่ 2 รายงานผลการซ่อม และปรับปรุงน้ำประปา และไฟฟ้าสาธารณะ / ตามใบแจ้ง (ส่วนของผู้แจ้ง)

เรียน นายกเทศมนตรีตำบลเชียงเคี่ยน

ตามที่ มีผู้แจ้ง น้ำประปา ไฟฟ้าสาธารณะ เกิดการชำรุดใช้การไม่ได้ในพื้นที่ หมู่ที่.....
และมีคำสั่งให้กองช่าง ได้ดำเนินการติดตั้ง / ซ่อมแซม นั้น

บัดนี้ เจ้าหน้าที่ผู้รับผิดชอบได้ดำเนินการเสร็จสิ้นแล้ว เมื่อวันที่.....
เวลา.....น. โดยได้ให้ผู้แจ้งลงลายมือชื่อไว้เป็นหลักฐานแล้ว

จึงเรียนมาเพื่อโปรดทราบ

(ลงชื่อ).....

(นางสมปอง ช่างทิพย์)

ผู้อำนวยการกองช่าง

* ส่วนแสดงความคิดเห็นของผู้แจ้ง

.....
.....

(ลงชื่อ).....ผู้แจ้ง

(.....)

- ทราบ

(ลงชื่อ).....

(นายทรงพล เนืองสิทธิ์)

ปลัดเทศบาลตำบลเชียงเคี่ยน

ตัวอย่างการเขียนแบบฟอร์ม
การแจ้งซ่อม และปรับปรุงน้ำประปา และไฟฟ้าสาธารณะ

ส่วนที่ 1 รายละเอียด (ส่วนผู้แจ้ง)

เขียนที่ เทศบาลตำบลเชิงเครือ
วันที่.....1.....เดือน.....มกราคม..... พ.ศ. 2561..

เรื่อง แจ้งซ่อม และปรับปรุงน้ำประปา และไฟฟ้าสาธารณะ

เรียน นายกเทศบาลตำบลเชิงเครือ

เนื่องจาก น้ำประปา ไฟฟ้าสาธารณะ เกิดการชำรุดใช้การไม่ได้ในพื้นที่ หมู่ที่ 1

จำนวน.....1.....จุด จุดที่เกิดการชำรุดใกล้เคียงกับ...บริเวณหน้าบ้านผู้ใหญ่บ้าน หมู่ที่ 1

ในการซ่อมบำรุง ได้แก่

1. หลอดไฟ จำนวน 6 หลอด
2. สตาร์ทเตอร์ จำนวน 6 อัน
3. บัลลาสต์ จำนวน 6 อัน
4. ชุดซ่อม จำนวน 6 ชุด

จึงเรียนมาเพื่อนายกเทศบาลตำบลเชิงเครือ ได้มอบหมายให้กองช่าง ดำเนินการซ่อม
บำรุงให้อยู่ในสภาพที่ใช้งานได้ต่อไป

ขอแสดงความนับถือ

รักชาติ บ้านเมือง

(นาย/นาง/นางสาว รักชาติ บ้านเมือง)

ส่วนที่ 2 รายงานผลการซ่อม และปรับปรุงน้ำประปา และไฟฟ้าสาธารณะ / ตามใบแจ้ง (ส่วนขอ
เจ้าหน้าที่)

เรียน นายกเทศบาลตำบลเชียงเคียว

ตามที่ มีผู้แจ้ง น้ำประปา ไฟฟ้าสาธารณะ เกิดการชำรุดใช้การไม่ได้ในพื้นที่
หมู่ที่.....1.....และมีคำสั่งให้กองช่าง ได้ดำเนินการติดตั้ง / ซ่อมแซม นั้น

บัดนี้ เจ้าหน้าที่ผู้รับผิดชอบได้ดำเนินการเสร็จสิ้นแล้ว เมื่อวันที่..6 มกราคม 2561.
เวลา.....11.00.....น. โดยได้ให้ผู้แจ้งลงลายมือชื่อไว้เป็นหลักฐานแล้ว

จึงเรียนมาเพื่อโปรดทราบ

(ลงชื่อ).....

(นางสมปอง ช่างทิพย์)

ผู้อำนวยการกองช่าง

* ส่วนแสดงความคิดเห็นของผู้แจ้ง

* ส่วนแสดงความคิดเห็นของผู้แจ้ง

.....
.....

(ลงชื่อ)...รักชาติ บ้านเมือง....

(นายรักชาติ บ้านเมือง)

- ทราบ

(ลงชื่อ) - ทรงพล เนื่องสิทธิ์-

(นายทรงพล เนื่องสิทธิ์)

ปลัดเทศบาลตำบลเชียงเคียว